

По вопросам продаж и поддержки обращайтесь:

Архангельск +7 (8182) 45-71-35	Калининград +7 (4012) 72-21-36	Новороссийск +7 (8617) 30-82-64	Сочи +7 (862) 279-22-65
Астана +7 (7172) 69-68-15	Калуга +7 (4842) 33-35-03	Новосибирск +7 (383) 235-95-48	Ставрополь +7 (8652) 57-76-63
Астрахань +7 (8512) 99-46-80	Кемерово +7 (3842) 21-56-70	Омск +7 (381) 299-16-70	Сургут +7 (3462) 77-96-35
Барнаул +7 (3852) 37-96-76	Киров +7 (8332) 20-58-70	Орел +7 (4862) 22-23-86	Сызрань +7 (8464) 33-50-64
Белгород +7 (4722) 20-58-80	Краснодар +7 (861) 238-86-59	Оренбург +7 (3532) 48-64-35	Сыктывкар +7 (8212) 28-83-02
Брянск +7 (4832) 32-17-25	Красноярск +7 (391) 989-82-67	Пенза +7 (8412) 23-52-98	Тверь +7 (4822) 39-50-56
Владивосток +7 (4232) 49-26-85	Курск +7 (4712) 23-80-45	Первоуральск +7 (3439) 26-01-18	Томск +7 (3822) 48-95-05
Владимир +7 (4922) 49-51-33	Липецк +7 (4742) 20-01-75	Пермь +7 (342) 233-81-65	Тула +7 (4872) 44-05-30
Волгоград +7 (8442) 45-94-42	Магнитогорск +7 (3519) 51-02-81	Ростов-на-Дону +7 (863) 309-14-65	Тюмень +7 (3452) 56-94-75
Воронеж +7 (4732) 12-26-70	Москва +7 (499) 404-24-72	Рязань +7 (4912) 77-61-95	Ульяновск +7 (8422) 42-51-95
Екатеринбург +7 (343) 302-14-75	Мурманск +7 (8152) 65-52-70	Самара +7 (846) 219-28-25	Уфа +7 (347) 258-82-65
Иваново +7 (4932) 70-02-95	Наб.Челны +7 (8552) 91-01-32	Санкт-Петербург +7 (812) 660-57-09	Хабаровск +7 (421) 292-95-69
Ижевск +7 (3412) 20-90-75	Ниж.Новгород +7 (831) 200-34-65	Саранск +7 (8342) 22-95-16	Чебоксары +7 (8352) 28-50-89
Иркутск +7 (3952) 56-24-09	Нижневартовск +7 (3466) 48-22-23	Саратов +7 (845) 239-86-35	Челябинск +7 (351) 277-89-65
Йошкар-Ола +7 (8362) 38-66-61	Нижнекамск +7 (8555) 24-47-85	Смоленск +7 (4812) 51-55-32	Череповец +7 (8202) 49-07-18
Казань +7 (843) 207-19-05			Ярославль +7 (4852) 67-02-35

сайт: svarog.pro-solution.ru | эл. почта: svar@pro-solution.ru
телефон: 8 800 511 88 70

The logo for Svarog, featuring the word "сварог" in a stylized, bold, black font with a registered trademark symbol (®) to the right.

ПАСПОРТ

РЕГУЛЯТОРЫ РАСХОДА ГАЗА

У-30/АР-40, У-30/АР-40-Р, У-30/АР-40-Р-2, У-30/АР-40-П-220-Р,
У-30/АР-40-П-220-Р-2, У-30/АР-40-П-36-Р, У-30/АР-40-П-36-Р-2,
У-30-5, У-30-5М, У-30-5-Р, У-30-5-П-36-Р, АР-40-5, АР-40-5М, АР-40-5-Р,
А-90-5, Г-70-5

2018

СОДЕРЖАНИЕ

1. ДЕКЛАРАЦИЯ СООТВЕТСТВИЯ	3
2. ТЕХНИЧЕСКИЕ ХАРАКТЕРИСТИКИ	4
3. КОМПЛЕКТАЦИЯ	5
4. НАЗНАЧЕНИЕ	5
5. УСТРОЙСТВО И ПРИНЦИП РАБОТЫ	6
6. УКАЗАНИЯ МЕР БЕЗОПАСНОСТИ	7
7. ПРАВИЛА ЭКСПЛУАТАЦИИ	7
8. ГАРАНТИЙНЫЕ ОБЯЗАТЕЛЬСТВА	8
9. КОНТАКТНАЯ ИНФОРМАЦИЯ	8

1. ДЕКЛАРАЦИЯ СООТВЕТСТВИЯ

Благодарим вас за то, что вы выбрали оборудование торговой марки «Сварог», созданное в соответствии с принципами безопасности и надежности. Высококачественные материалы и современные технологии, используемые при производстве нашей продукции, гарантируют надежность и простоту в техническом обслуживании.

Оборудование соответствует техническим регламентам таможенного союза, имеет декларацию соответствия ЕАС. Соответствует требованиям ТР ТС 010/2011 «О безопасности машин и оборудования».

Информация, содержащаяся в данной публикации является верной на момент поступления в печать. Компания в интересах развития оставляет за собой право изменять спецификации и комплектацию, также вносить изменения в конструкцию оборудования в любой момент времени без предупреждения и без возникновения каких-либо обязательств.

Производитель не несет ответственности за травмы, ущерб, упущенную выгоду или иные убытки, полученные в результате неправильной эксплуатации оборудования или самостоятельного изменения конструкции оборудования, а также возможные последствия незнания или некорректного выполнения предупреждений, изложенных в паспорте.

2. ТЕХНИЧЕСКИЕ ХАРАКТЕРИСТИКИ

Наименование параметра	Единицы измерения	У-30/АР-40; У-30/АР-40-Р; У-30/АР-40-Р-2	У-30/АР-40-П-220-Р; У-30/АР-40-П-220-Р-2	У-30/АР-40-П-36-Р; У-30/АР-40-П-36-Р-2	У-30-5; У-30-5М; У-30-5-Р; У-30-5-П-36-Р	АР-40-5; АР-40-5М; АР-40-5-Р	А-90-5	Г-70-5
Наибольшая пропускная способность	л/мин (м ³ /ч)	30/40 (1,8/2,4)	30/40 (1,8/2,4)	30/40 (1,8/2,4)	30 (1,8)	40 (2,4)	90 (5,4)	70 (4,2)
Наибольшее давление газа на входе	МПа (кгс/см ²)	20 (200)	20 (200)	20 (200)	10 (100)	20 (200)	20 (200)	20 (200)
Наибольшее рабочее давление газа	МПа (кгс/см ²)	0,4 (4)	0,4 (4)	0,4 (4)	1,0 (10)	1,0 (10)	1,0 (10)	1,0 (10)
Давление срабатывания предохранительного клапана	МПа (кгс/см ²)	0,6 (6)	0,6 (6)	0,6 (6)	1,4 (14)	1,4 (14)	1,4 (14)	1,4 (14)
Напряжение питания электроподогревателя	В	-	220	36	-	-	-	-
Габаритные размеры	мм, не более	170×168×122; 140×185×80; 195×185×80	154×185×170; 205×185×170	152×185×145; 205×185×145	170×168×122; 145×138×94; 140×185×80; 152×185×145	170×168×122; 145×138×94; 140×185×80	170×168×122	170×168×122
Масса	кг, не более	0,650; 0,600; 0,720	1,200; 1,320	0,980; 1,100	0,650; 0,630; 0,600; 0,980	0,650; 0,630; 0,600	0,650	0,650
Технические параметры редукторов при работе в промежуточных режимах определяются по ГОСТ 13861-89.								

3. КОМПЛЕКТАЦИЯ

Регулятор расхода газа в собранном виде	1 шт.
Ниппель универсальный под рукав резиновый диаметром 6,3 мм или 9 мм	1 шт.
Гайка 19	1 шт.
Паспорт	1 шт.



ВНИМАНИЕ! Производителем ведется дальнейшая работа по усовершенствованию конструкции редуктора, поэтому некоторые конструктивные изменения могут быть не отражены в настоящем паспорте. Благодарим Вас за понимание.

4. НАЗНАЧЕНИЕ

Регуляторы расхода газа предназначены для понижения давления газа, и автоматического поддержания постоянным заданного расхода при питании постов и установок электросварки в среде защитных газов.

Регуляторы расхода выпускаются для газов:

- Углекислый газ/аргон - У-30/АР-40, У-30/АР-40-Р, У-30/АР-40-Р-2, У-30/АР-40-П-220-Р, У-30/АР-40-П-220-Р-2, У-30/АР-40-П-36-Р, У-30/АР-40-П-36-Р-2,
- Аргон АР-40-5, АР-40-5М, АР-40-5-Р,
- Азот А-90-5,
- Гелий Г-70-5,
- Углекислота У-30-5, У-30-5М, У-30-5-Р, У-30-5-П-36-Р

Регуляторы расхода выпускаются в климатическом исполнении УХЛ2 для типа атмосферы II и группы условий эксплуатации – 3 по ГОСТ15150, для работы в интервале температур от - 25 до +50° С. Для регуляторов расхода углекислотных от +5 до +50° С

5. УСТРОЙСТВО И ПРИНЦИП РАБОТЫ

Регуляторы расхода присоединяются к источнику питания газом через входной штуцер 2 (см.рис.1) накидной гайкой 3 с резьбой G 3/4".

Понижение давления газа, поступающего в регулятор из баллона, происходит путём одноступенчатого расширения его при прохождении через зазор между седлом и редуцирующим клапаном в камеру рабочего давления. Необходимый расход газа устанавливается вращением регулирующего винта 9 и измеряется указателем расхода газа ротаметром 5. Пределы регулирования расхода регулируются винтом, расположенным под защитным колпачком 6. В корпусе регуляторов расхода 1 установлен предохранительный клапан 7, соединенный с рабочей камерой. Для отбора газа регуляторы расхода имеют ниппель под рукав резиновый для газовой сварки и резки металлов по ГОСТ 9356-75 диаметром 9 мм и 6,3 мм.

Регулятор расхода У-30/АР-40-П имеет встроенный в корпус электроподогреватель на 220 или 36 В. Электроподогреватель обеспечивает работоспособность регулятора расхода при минусовых (до минус 30 °С) температурах окружающей среды и наибольшем расходе углекислого газа до 1,8 м³/ч (30 л/мин).

Предприятием ведется дальнейшая работа по усовершенствованию конструкции регуляторов давления, поэтому некоторые конструктивные изменения могут быть не отражены в настоящем паспорте.

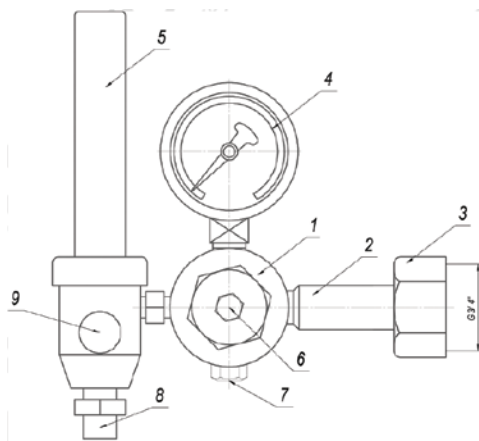


Рис. 1. Регуляторы расхода газа:

1 – корпус регулятора; 2 – штуцер входной; 3 – гайка накидная; 4 – манометр входного давления; 5 – ротаметр, указатель расхода; 6 – регулирующий винт или маховик; 7 – клапан предохранительный; 8 – штуцер выходной; 9 – регулятор расхода.

6. УКАЗАНИЯ МЕР БЕЗОПАСНОСТИ

При эксплуатации регулятора давления во время работ по газопламенной обработке металлов необходимо соблюдать правила техники безопасности и гигиены труда, требования ГОСТ 12.2.008-75 и «Правила безопасности для объектов, использующих сжиженные углеводородные газы» ПБ 12-609-03, утвержденные Госгортехнадзором России. Перед открытием вентиля баллона выверните регулирующий маховик до полного освобождения задающей пружины. Запрещается быстрое открытие вентиля баллона при подаче газа в регулятор давления. Присоединительные элементы регулятора давления и вентиля баллона должны быть чистыми и не иметь никаких повреждений, следов масел и жиров.

7. ПРАВИЛА ЭКСПЛУАТАЦИИ

Перед присоединением редуктора к баллону необходимо убедиться в исправности установленных на редукторе показывающих устройств для определения давления и уплотняющей прокладки на входном штуцере, а также проверить качество уплотняющих поверхностей ниппеля и выходной втулки.

Присоедините редуктор к баллону и к его выходу присоедините резак или горелку, закройте их вентили расхода газа. Установите рабочее давление и проверьте герметичность соединений редуктора и «самотек». После прекращения расхода газа стрелка показывающего устройства для определения рабочего давления должна остановиться, т. е. не должно происходить медленного нарастания рабочего давления.

Перед запуском редуктора в работу, а также не реже одного раза в три месяца, необходимо проверять герметичность сопряжения показывающих устройств для определения давления и предохранительного клапана с корпусом регулятора давления. При нарушении герметичности необходимо подтянуть резьбовые соединения.



ВНИМАНИЕ! При любой неисправности немедленно закройте запорный вентиль баллона, выпустите из редуктора газ и отсоедините его от баллона. Категорически запрещается производить подтягивание деталей или какой-либо другой ремонт редуктора, присоединенного к баллону, и если в редукторе есть газ под давлением! После окончания работы необходимо закрыть вентиль баллона и вывернуть регулирующий маховик редуктора до освобождения задающей пружины.

8. ГАРАНТИЙНЫЕ ОБЯЗАТЕЛЬСТВА

На данную продукцию устанавливается гарантия 12 месяцев со дня продажи.

По вопросам, связанным с гарантийным обслуживанием, обращайтесь к фирме продавцу. В течение срока гарантии покупатель оборудования имеет право бесплатно устранить дефекты оборудования или обменять его на новое при условии, что дефект возник по вине производителя.

Обязательно наличие оригинала гарантийного талона с печатями поставщика и фирмы-продавца. Копии талонов не дают права на гарантийный ремонт.


Техническое освидетельствование оборудования на предмет установления гарантийного случая осуществляет производитель. Если неисправность возникла по вине покупателя, гарантия аннулируется.

9. КОНТАКТНАЯ ИНФОРМАЦИЯ

Поставщик: 000 «Эрма» 197343, Санкт-Петербург, ул. Студенческая, 10, офис С7А; тел (812) 325-01-05, факс (812) 325-01-04,

www.svarog-rf.ru, info@svarog-spb.ru

Гарантийный талон № _____

Печать поставщика	Модель оборудования:	Печать фирмы-продавца
	Серийный номер:	
	Фирма-продавец:	
	Дата продажи:	

Заполняется представителем фирмы-продавца

По вопросам продаж и поддержки обращайтесь:

Архангельск +7 (8182) 45-71-35	Калининград +7 (4012) 72-21-36	Новороссийск +7 (8617) 30-82-64	Сочи +7 (862) 279-22-65
Астана +7 (7172) 69-68-15	Калуга +7 (4842) 33-35-03	Новосибирск +7 (383) 235-95-48	Ставрополь +7 (8652) 57-76-63
Астрахань +7 (8512) 99-46-80	Кемерово +7 (3842) 21-56-70	Омск +7 (381) 299-16-70	Сургут +7 (3462) 77-96-35
Барнаул +7 (3852) 37-96-76	Киров +7 (8332) 20-58-70	Орел +7 (4862) 22-23-86	Сызрань +7 (8464) 33-50-64
Белгород +7 (4722) 20-58-80	Краснодар +7 (861) 238-86-59	Оренбург +7 (3532) 48-64-35	Сыктывкар +7 (8212) 28-83-02
Брянск +7 (4832) 32-17-25	Красноярск +7 (391) 989-82-67	Пенза +7 (8412) 23-52-98	Тверь +7 (4822) 39-50-56
Владивосток +7 (4232) 49-26-85	Курск +7 (4712) 23-80-45	Первоуральск +7 (3439) 26-01-18	Томск +7 (3822) 48-95-05
Владимир +7 (4922) 49-51-33	Липецк +7 (4742) 20-01-75	Пермь +7 (342) 233-81-65	Тула +7 (4872) 44-05-30
Волгоград +7 (8442) 45-94-42	Магнитогорск +7 (3519) 51-02-81	Ростов-на-Дону +7 (863) 309-14-65	Тюмень +7 (3452) 56-94-75
Воронеж +7 (4732) 12-26-70	Москва +7 (499) 404-24-72	Рязань +7 (4912) 77-61-95	Ульяновск +7 (8422) 42-51-95
Екатеринбург +7 (343) 302-14-75	Мурманск +7 (8152) 65-52-70	Самара +7 (846) 219-28-25	Уфа +7 (347) 258-82-65
Иваново +7 (4932) 70-02-95	Наб.Челны +7 (8552) 91-01-32	Санкт-Петербург +7 (812) 660-57-09	Хабаровск +7 (421) 292-95-69
Ижевск +7 (3412) 20-90-75	Ниж.Новгород +7 (831) 200-34-65	Саранск +7 (8342) 22-95-16	Чебоксары +7 (8352) 28-50-89
Иркутск +7 (3952) 56-24-09	Нижневартовск +7 (3466) 48-22-23	Саратов +7 (845) 239-86-35	Челябинск +7 (351) 277-89-65
Йошкар-Ола +7 (8362) 38-66-61	Нижнекамск +7 (8555) 24-47-85	Смоленск +7 (4812) 51-55-32	Череповец +7 (8202) 49-07-18
Казань +7 (843) 207-19-05			Ярославль +7 (4852) 67-02-35

сайт: svarog.pro-solution.ru | эл. почта: svar@pro-solution.ru
телефон: 8 800 511 88 70

