

По вопросам продаж и поддержки обращайтесь:

Архангельск +7 (8182) 45-71-35
Астана +7 (7172) 69-68-15
Астрахань +7 (8512) 99-46-80
Барнаул +7 (3852) 37-96-76
Белгород +7 (4722) 20-58-80
Брянск +7 (4832) 32-17-25
Владивосток +7 (4232) 49-26-85
Владимир +7 (4922) 49-51-33
Волгоград +7 (8442) 45-94-42
Воронеж +7 (4732) 12-26-70
Екатеринбург +7 (343) 302-14-75
Иваново +7 (4932) 70-02-95
Ижевск +7 (3412) 20-90-75
Иркутск +7 (3952) 56-24-09
Йошкар-Ола +7 (8362) 38-66-61
Казань +7 (843) 207-19-05

Калининград +7 (4012) 72-21-36
Калуга +7 (4842) 33-35-03
Кемерово +7 (3842) 21-56-70
Киров +7 (8332) 20-58-70
Краснодар +7 (861) 238-86-59
Красноярск +7 (391) 989-82-67
Курск +7 (4712) 23-80-45
Липецк +7 (4742) 20-01-75
Магнитогорск +7 (3519) 51-02-81
Москва +7 (499) 404-24-72
Мурманск +7 (8152) 65-52-70
Наб.Челны +7 (8552) 91-01-32
Ниж.Новгород +7 (831) 200-34-65
Нижевартовск +7 (3466) 48-22-23
Нижнекамск +7 (8555) 24-47-85

Новороссийск +7 (8617) 30-82-64
Новосибирск +7 (383) 235-95-48
Омск +7 (381) 299-16-70
Орел +7 (4862) 22-23-86
Оренбург +7 (3532) 48-64-35
Пенза +7 (8412) 23-52-98
Первоуральск +7 (3439) 26-01-18
Пермь +7 (342) 233-81-65
Ростов-на-Дону +7 (863) 309-14-65
Рязань +7 (4912) 77-61-95
Самара +7 (846) 219-28-25
Санкт-Петербург +7 (812) 660-57-09
Саранск +7 (8342) 22-95-16
Саратов +7 (845) 239-86-35
Смоленск +7 (4812) 51-55-32

Сочи +7 (862) 279-22-65
Ставрополь +7 (8652) 57-76-63
Сургут +7 (3462) 77-96-35
Сызрань +7 (8464) 33-50-64
Сыктывкар +7 (8212) 28-83-02
Тверь +7 (4822) 39-50-56
Томск +7 (3822) 48-95-05
Тула +7 (4872) 44-05-30
Тюмень +7 (3452) 56-94-75
Ульяновск +7 (8422) 42-51-95
Уфа +7 (347) 258-82-65
Хабаровск +7 (421) 292-95-69
Чебоксары +7 (8352) 28-50-89
Челябинск +7 (351) 277-89-65
Череповец +7 (8202) 49-07-18
Ярославль +7 (4852) 67-02-35

сайт: svarog.pro-solution.ru | эл. почта: svar@pro-solution.ru

телефон: 8 800 511 88 70

сварог®

ПАСПОРТ

TECH

РЕГУЛЯТОРЫ ДАВЛЕНИЯ (РЕДУКТОР)

CONTROL OX

CONTROL AC

CONTROL PB

CONTROL CD

CONTROL UNI

2018

СОДЕРЖАНИЕ

1. ДЕКЛАРАЦИЯ СООТВЕТСТВИЯ	3
2. ТЕХНИЧЕСКИЕ ХАРАКТЕРИСТИКИ	4
3. КОМПЛЕКТАЦИЯ	5
4. НАЗНАЧЕНИЕ	5
5. УСТРОЙСТВО И ПРИНЦИП РАБОТЫ	6
6. УКАЗАНИЯ МЕР БЕЗОПАСНОСТИ	9
7. ПРАВИЛА ЭКСПЛУАТАЦИИ	9
8. ГАРАНТИЙНЫЕ ОБЯЗАТЕЛЬСТВА	10
9. КОНТАКТНАЯ ИНФОРМАЦИЯ	10

1. ДЕКЛАРАЦИЯ СООТВЕТСТВИЯ

Благодарим вас за то, что вы выбрали оборудование торговой марки «СВАРОГ», созданное в соответствии с принципами безопасности и надежности. Высококачественные материалы и современные технологии, используемые при производстве нашей продукции, гарантируют надежность и простоту в техническом обслуживании.

Оборудование соответствует техническим регламентам таможенного союза, имеет декларацию соответствия ЕАС. Соответствует требованиям ТР ТС 010/2011 «О безопасности машин и оборудования».

Информация, содержащаяся в данной публикации является верной на момент поступления в печать. Компания в интересах развития оставляет за собой право изменять спецификации и комплектацию, также вносить изменения в конструкцию оборудования в любой момент времени без предупреждения и без возникновения каких-либо обязательств.

Производитель не несет ответственности за травмы, ущерб, упущенную выгоду или иные убытки, полученные в результате неправильной эксплуатации оборудования или самостоятельного изменения конструкции оборудования, а также возможные последствия незнания или некорректного выполнения предупреждений, изложенных в паспорте.

2. ТЕХНИЧЕСКИЕ ХАРАКТЕРИТИКИ

Наименование параметра	Единицы измерения	TECH CONTROL				
		OX	AC	PB	CD	UNI*
Используемый газ		Кислород	Ацетилен	Пропан	Углекислота	Аргон Азот Гелий
Наибольшая пропускная способность	м ³ /ч	50	5,0	5,0	6,0	50
Наибольшее давление газа на входе	МПа (кгс/см ²)	20 (200)	2,5 (25)	2,5 (25)	10 (100)	20 (200)
Наибольшее рабочее давление газа	МПа (кгс/см ²)	1,25 (12,5)	0,15 (1,5)	0,6 (6,0)	0,6 (6,0)	1,25 (12,5)
Давление срабатывания предохранительного клапана	МПа (кгс/см ²)	2,5 (25)	0,2 (2)	0,4 (4)	0,7 (7)	1,63 (16,3)
Коэффициент неравномерности давления	i, не более	0,1	0,1	0,1	0,1	0,3
Коэффициент перепада давления	R, не более	0,1	0,1	0,1	0,1	0,3
Присоединительные разъемы	Баллон Редуктор	G 3/4 M16×1,5	Скоба M16×1,5LH	СП 21,8-1/14" LH M16×1,5 LH	G 3/4 M16×1,5	G 3/4 M16×1,5
Габаритные размеры	мм, не более	180×61×183	172×61×183	210×61×183	180×61×183	180×61×183
Масса	кг, не более	1,01	1,18	0,9	1,01	1,01
Технические параметры редукторов при работе в промежуточных режимах определяются по ГОСТ 13861-89.						

*- Газ нельзя менять в процессе эксплуатации.

3. КОМПЛЕКТАЦИЯ

Комплект поставки	TECH CONTROL				
	OX	AC	PB	CD	UNI
	Кислород	Ацетилен	Пропан	Углекислота	Аргон Азот Гелий
Регулятор давления газа в собранном виде	✓	✓	✓	✓	✓
Ниппель универсальный под рукав резиновый диаметром 6,3 мм или 9,0 мм	✓	✓	✓	✓	✓
Гайка под ключ 19 мм	✓			✓	✓
Гайка под ключ 19 мм LH		✓	✓		
Прокладка 23×11×3	✓			✓	✓
Прокладка 19×11×3		✓	✓		
Паспорт	✓	✓	✓	✓	✓
✓ - наличие (1 шт.)					

ВНИМАНИЕ! Производителем ведется дальнейшая работа по усовершенствованию конструкции редуктора, поэтому некоторые конструктивные изменения могут быть не отражены в настоящем паспорте. Благодарим вас за понимание.

4. НАЗНАЧЕНИЕ

Регулятор баллонный газовый (далее - Редуктор) предназначен для понижения и регулирования давления газа, поступающего из баллона, и автоматического поддержания постоянного заданного рабочего давления газа при питании постов и установок газовой сварки, резки, пайки, нагрева и других процессов газопламенной обработки.

Редукторы давления выпускаются для газов в климатическом исполнении УХЛ2 для типа атмосферы II и группы условий эксплуатации – 3 по ГОСТ 15150-69 для работы в интервале температур от -25° до +45° С. Для редуктора TECH CONTROL CD от +5 до +50° С

5. УСТРОЙСТВО И ПРИНЦИП РАБОТЫ

Понижение давления газа в редукторе происходит путем одноступенчатого расширения его при прохождении через зазор между седлом и редуцирующим клапаном в камеру рабочего давления.

При вращении регулирующего маховика по часовой стрелке усилие задающей пружины передается через мембрану и толкатель на редуцирующий клапан. Последний, перемещаясь, открывает газу проход из камеры высокого давления через образовавшийся зазор между редуцирующим клапаном и седлом в камеру рабочего давления и демпфирующую камеру. Сила, действующая на мембрану со стороны демпфирующей камеры, компенсирует силу задающей пружины и способствует установлению зазора, при котором давление в рабочей камере остается постоянным при различном расходе и различных входных давлениях газа.

Для кислородного - на редукторе установлены показывающие устройства: для определения давления в рабочей камере – на 1,25 МПа ($12,5 \text{ кгс/см}^2$) и для определения давления в баллоне – на 20 Мпа (200 кгс/см^2) (см. рис. 1).

Редуктор присоединяется к баллону входным штуцером с помощью гайки с резьбой G 3/4 по ГОСТ 6357-81.

Отбор газа осуществляется через ниппель универсальный, к которому присоединяется резиноканевый рукав диаметром 9 или 6,3 мм по ГОСТ 9356-75.

Для пропанового - на редукторе установлено показывающее устройство для определения давления в рабочей камере на 0,6 МПа (6 кгс/см^2) (см. рис. 3).

Редуктор присоединяется к баллону входным штуцером с помощью гайки со специальной резьбой - СП21,8 - 14 ниток на 1" ЛН.

Отбор газа осуществляется через ниппель универсальный, к которому присоединяется резиноканевый рукав диаметром 9 или 6,3 мм по ГОСТ 9356-75.

Для ацетиленового - на редукторе установлены показывающие устройства: для определения давления в рабочей камере – на 0,15 МПа

(1,5 кгс/см²) и для определения давления в баллоне – на 2,5 МПа (25 кгс/см²) (см. рис. 2).

Редуктор присоединяется к баллону входным штуцером с помощью хомута и зажимного винта.

Отбор газа осуществляется через ниппель универсальный, к которому присоединяется резиноканевый рукав диаметром 9 или 6,3 мм по ГОСТ 9356-75.

Для углекислотного - на редукторе установлены показывающие устройства: для определения давления в рабочей камере – на 0,6 МПа (6 кгс/см²) и для определения давления в баллоне – на 10 Мпа (100 кгс/см²) (см. рис. 1).

Редуктор присоединяется к баллону входным штуцером с помощью гайки с резьбой G 3/4 по ГОСТ 6357-81.

Отбор газа осуществляется через ниппель универсальный, к которому присоединяется резиноканевый рукав диаметром 9 или 6,3 мм по ГОСТ 9356-75.

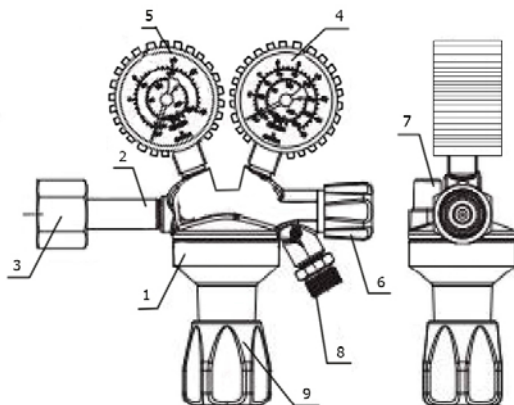


Рис. 1. Схема редуктора баллонного газового TECH CONTROL OX (кислород), CD (углекислота), UNI (аргон, азот, гелий).

1 – корпус регулятора; 2 – штуцер входной; 3 – гайка накидная; 4* – манометр рабочего давления; 5* – манометр входного давления; 6 – винт перекрытия газа; 7 – клапан предохранительный; 8 – штуцер выходной; 9 – регулирующий винт или маховик.

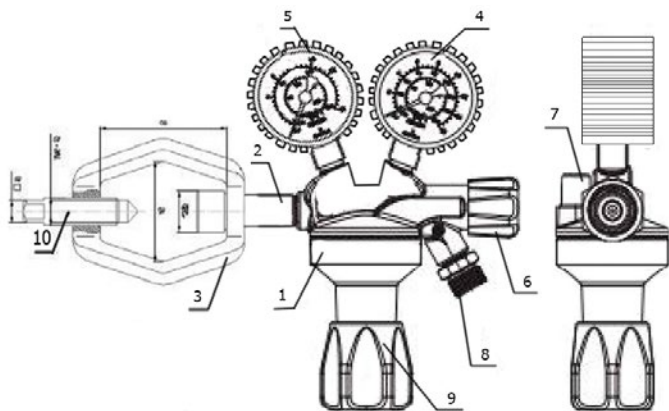


Рис. 2. Схема редуктора баллонного газового TECH CONTROL AC (ацетилен).
 1 – корпус регулятора; 2 – штуцер входной; 3 – хомут; 4* – манометр рабочего давления; 5* – манометр входного давления; 6 – винт перекрытия газа; 7 – клапан предохранительный; 8 – штуцер выходной; 9 – регулирующий винт или маховик; 10 – винт зажимной.

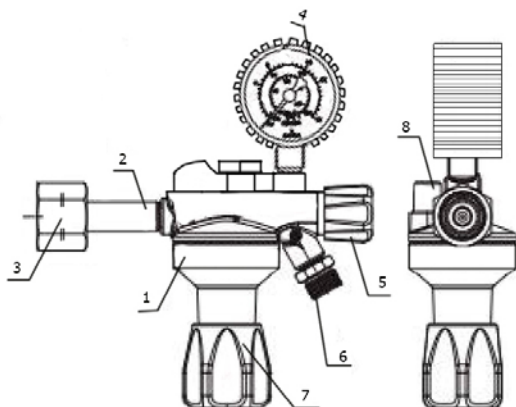


Рис. 3. Схема редуктора баллонного газового TECH CONTROL PB (пропан).
 1 – корпус регулятора; 2 – штуцер входной; 3 – гайка накладная ЛН; 4* – манометр рабочего давления; 5 – винт перекрытия газа; 6 – штуцер выходной; 7 – регулирующий винт или маховик; 8 – клапан предохранительный.

* – Все манометры серии TECH CONTROL дополнительно защищены резиновыми кожухами.

6. УКАЗАНИЯ МЕР БЕЗОПАСНОСТИ

При эксплуатации редуктора соблюдайте «Межотраслевые правила по охране труда при производстве ацетилен, кислорода, процессе напыления и газопламенной обработке металлов, ПОТ РМ-019-2001», «Межотраслевые правила по охране труда при электро- и газосварочных работах. ПОТ РМ-020-2001», «Правила безопасности в газовом хозяйстве» и ГОСТ 12.2.008-75.

Регулирующий маховичок (винт) перед открыванием вентиля баллона выверните до полного освобождения нажимной пружины.

Запрещается быстрое открывание вентиля баллона при подаче газа в редуктор.

Присоединительные элементы редуктора и вентиля баллона должны быть чистыми, не иметь следов масел и жиров, а также не иметь никаких повреждений. Материалы, используемые в конструкции, обладают стойкостью в среде газа, для которого предназначены редукторы.

7. ПРАВИЛА ЭКСПЛУАТАЦИИ

Перед присоединением редуктора к баллону внешним осмотром убедитесь в исправности установленных на редукторе манометров, прокладки и наличии фильтра во входном штуцере.

Присоедините редуктор к вентилю баллона. Заглушите выходной штуцер редуктора. Подайте давление из баллона на вход редуктора. Регулирующим винтом установите рабочее давление и проверьте герметичность соединений. Проверьте редуктор на самотек. Для этого выверните регулирующий винт, освободив пружину. Стрелка манометра рабочего давления должна оставаться на месте: медленное наращивание рабочего давления указывает на самотек, падение рабочего давления – на негерметичность соединений редуктора. В обоих случаях требуется ремонт редуктора.

Периодически, не реже одного раза в квартал, перед началом работы производите принудительную продувку предохранительного клапана 2-3 раза.

В связи с возможным явлением ослабления резьбовых соединений

необходимо перед запуском в работу, а также не реже одного раза в три месяца проверять герметичность соединения манометров, предохранительного клапана и прокладок с корпусом редуктора. При нарушении герметичности необходимо подтянуть резьбовые соединения.

ВНИМАНИЕ! При любой неисправности немедленно закройте запорный вентиль баллона, выпустите из редуктора газ и отсоедините его от баллона. Категорически запрещается производить подтягивание деталей или какой-либо другой ремонт редуктора, присоединенного к баллону, и если в редукторе есть газ под давлением! После окончания работы необходимо закрыть вентиль баллона и вывернуть регулирующий маховик редуктора до освобождения задающей пружины.

8. ГАРАНТИЙНЫЕ ОБЯЗАТЕЛЬСТВА

На данную продукцию устанавливается гарантия 12 месяцев со дня продажи.

По вопросам, связанным с гарантийным обслуживанием, обращайтесь к фирме продавцу. В течение срока гарантии покупатель оборудования имеет право бесплатно устранить дефекты оборудования или обменять его на новое при условии, что дефект возник по вине производителя.


Обязательно наличие оригинала гарантийного талона с печатями поставщика и фирмы-продавца. Копии талонов не дают права на гарантийный ремонт.

Техническое освидетельствование оборудования на предмет установления гарантийного случая осуществляет производитель. Если неисправность возникла по вине покупателя, гарантия аннулируется.

9. КОНТАКТНАЯ ИНФОРМАЦИЯ

Поставщик: ООО «Эрма» 197343, Санкт-Петербург, ул. Студенческая, 10, тел (812) 635-63-51

Гарантийный талон № _____

Печать поставщика	Модель оборудования:	Печать фирмы-продавца
	Серийный номер:	
	Фирма-продавец:	
	Дата продажи:	

Заполняется представителем фирмы-продавца

По вопросам продаж и поддержки обращайтесь:

Архангельск +7 (8182) 45-71-35	Калининград +7 (4012) 72-21-36	Новороссийск +7 (8617) 30-82-64	Сочи +7 (862) 279-22-65
Астана +7 (7172) 69-68-15	Калуга +7 (4842) 33-35-03	Новосибирск +7 (383) 235-95-48	Ставрополь +7 (8652) 57-76-63
Астрахань +7 (8512) 99-46-80	Кемерово +7 (3842) 21-56-70	Омск +7 (381) 299-16-70	Сургут +7 (3462) 77-96-35
Барнаул +7 (3852) 37-96-76	Киров +7 (8332) 20-58-70	Орел +7 (4862) 22-23-86	Сызрань +7 (8464) 33-50-64
Белгород +7 (4722) 20-58-80	Краснодар +7 (861) 238-86-59	Оренбург +7 (3532) 48-64-35	Сыктывкар +7 (8212) 28-83-02
Брянск +7 (4832) 32-17-25	Красноярск +7 (391) 989-82-67	Пенза +7 (8412) 23-52-98	Тверь +7 (4822) 39-50-56
Владивосток +7 (4232) 49-26-85	Курск +7 (4712) 23-80-45	Первоуральск +7 (3439) 26-01-18	Томск +7 (3822) 48-95-05
Владимир +7 (4922) 49-51-33	Липецк +7 (4742) 20-01-75	Пермь +7 (342) 233-81-65	Тула +7 (4872) 44-05-30
Волгоград +7 (8442) 45-94-42	Магнитогорск +7 (3519) 51-02-81	Ростов-на-Дону +7 (863) 309-14-65	Тюмень +7 (3452) 56-94-75
Воронеж +7 (4732) 12-26-70	Москва +7 (499) 404-24-72	Рязань +7 (4912) 77-61-95	Ульяновск +7 (8422) 42-51-95
Екатеринбург +7 (343) 302-14-75	Мурманск +7 (8152) 65-52-70	Самара +7 (846) 219-28-25	Уфа +7 (347) 258-82-65
Иваново +7 (4932) 70-02-95	Наб.Челны +7 (8552) 91-01-32	Санкт-Петербург +7 (812) 660-57-09	Хабаровск +7 (421) 292-95-69
Ижевск +7 (3412) 20-90-75	Ниж.Новгород +7 (831) 200-34-65	Саранск +7 (8342) 22-95-16	Чебоксары +7 (8352) 28-50-89
Иркутск +7 (3952) 56-24-09	Нижевартовск +7 (3466) 48-22-23	Саратов +7 (845) 239-86-35	Челябинск +7 (351) 277-89-65
Йошкар-Ола +7 (8362) 38-66-61	Нижнекамск +7 (8555) 24-47-85	Смоленск +7 (4812) 51-55-32	Череповец +7 (8202) 49-07-18
Казань +7 (843) 207-19-05			Ярославль +7 (4852) 67-02-35

сайт: svarog.pro-solution.ru | эл. почта: svar@pro-solution.ru

телефон: 8 800 511 88 70

сварог®