
СОДЕРЖАНИЕ

1. УКАЗАНИЯ ПО ИСПОЛЬЗОВАНИЮ РУКОВОДСТВА ПО ЭКСПЛУАТАЦИИ	4
2. ДЕКЛАРАЦИЯ СООТВЕТСТВИЯ	5
3. ОБЩЕЕ ОПИСАНИЕ	6
4. МЕРЫ БЕЗОПАСНОСТИ	7
4.1. Условия эксплуатации оборудования	7
4.2. Меры безопасности при проведении сварочных работ	7
4.3. Пожаровзрывобезопасность	8
4.4. Электробезопасность	8
4.5. Электромагнитные поля и помехи	9
4.6. Классификация защиты по IP	9
5. ТЕХНИЧЕСКИЕ ХАРАКТЕРИСТИКИ	11
6. ОПИСАНИЕ АППАРАТА	12
7. ОПИСАНИЕ ФУНКЦИОНИРОВАНИЯ	13
8. ПОДГОТОВКА АППАРАТА К РАБОТЕ ДЛЯ ММА СВАРКИ	16
8.1. Общие рекомендации по ММА сварке	17
9. ПОДГОТОВКА АППАРАТА К РАБОТЕ ДЛЯ TIG СВАРКИ	20
9.1. Общие рекомендации по TIG сварке	21
10. ТЕХНИЧЕСКОЕ ОБСЛУЖИВАНИЕ	25
11. ДИАГНОСТИКА НЕИСПРАВНОСТЕЙ	26
12. ХРАНЕНИЕ	27
13. ТРАНСПОРТИРОВКА	28

1. УКАЗАНИЯ ПО ИСПОЛЬЗОВАНИЮ РУКОВОДСТВА ПО ЭКСПЛУАТАЦИИ

Пожалуйста, внимательно ознакомьтесь с данным руководством перед установкой и использованием оборудования.

Руководство является неотъемлемой частью аппарата и должно сопровождать его при изменении местоположения или перепродаже.

Информация, содержащаяся в данной публикации является верной на момент поступления в печать. Компания в интересах развития оставляет за собой право изменять спецификации и комплектацию, также вносить изменения в конструкцию оборудования в любой момент времени без предупреждения и без возникновения каких-либо обязательств.

Производитель не несет ответственности за последствия использования или работу аппарата в случае неправильной эксплуатации или внесения изменений в конструкцию, а также за возможные последствия по причине незнания или некорректного выполнения условий эксплуатации, изложенных в руководстве.

Пользователь оборудования всегда отвечает за сохранность и разборчивость данного руководства.

По всем возникшим вопросам, связанным с эксплуатацией и обслуживанием аппарата, вы можете получить консультацию у специалистов нашей компании.



ОБРАТИТЬ ВНИМАНИЕ! Особенности, требующие повышенного внимания со стороны пользователя.

2. ДЕКЛАРАЦИЯ СООТВЕТСТВИЯ

Благодарим вас за то, что вы выбрали сварочное оборудование торговой марки «Сварог», созданное в соответствии с принципами безопасности и надежности.

Высококачественные материалы и современные технологии, используемые при изготовлении этих сварочных аппаратов, гарантируют надежность и простоту в техническом обслуживании и работе.

ДЕКЛАРАЦИЯ СООТВЕТСТВИЯ

Настоящим заявляем, что оборудование предназначено для промышленного и профессионального использования, имеет декларацию о соответствии ЕАС. Соответствует директивам ЕС: 73/23/ЕЕС, 89/336/ЕЕС и Европейскому стандарту EN/IEC60974.

На инверторные сварочные аппараты ТМ «Сварог» возможна аттестация НАКС.

3. ОБЩЕЕ ОПИСАНИЕ

Производство сварочного оборудования ТМ «Сварог» осуществляется на заводе Shenzhen Jasic Technology – одном из ведущих мировых производителей инверторных аппаратов, который уже 20 лет поставляет сварочное оборудование в США, Австралию и страны Европы. В России эксклюзивным представителем Shenzhen Jasic Technology является компания «ИНСВАРКОМ».

В настоящий момент компания Shenzhen Jasic Technology имеет четыре научно-исследовательских центра и три современных производственных площадки. Благодаря передовым исследованиям компания получила более 50 национальных патентов и 14 наград за вклад в национальную науку и развитие технологий в области сварки, завод также обладает статусом предприятия государственного значения. Производство компании имеет сертификат ISO 9001, производственный процесс и продукция соответствуют мировым стандартам.

С 2007 года оборудование торговой марки «Сварог» успешно зарекомендовало себя у нескольких сотен тысяч потребителей в промышленности, строительстве, на транспорте и в домашнем пользовании. Компания предлагает широкий ассортимент сварочного оборудования и сопутствующих товаров:

- Инверторное оборудование для ручной дуговой сварки;
- Инверторное оборудование для аргонодуговой сварки;
- Инверторные полуавтоматы для сварки в среде защитных газов;
- Оборудование для воздушно-плазменной резки;
- Универсальные и комбинированные сварочные инверторы;
- Аксессуары, комплектующие и расходные материалы;
- Средства защиты для сварочных работ.

Компания имеет широкую сеть региональных дилеров и сервисных центров по всей территории России. Все оборудование обеспечивается надежной технической поддержкой, которая включает гарантийное и послегарантийное обслуживание, поставки расходных материалов, обучение, пусканаладоочные и демонстрационные работы, а также консультации по подбору и использованию оборудования. При поступлении на склад вся продукция проходит контрольное тестирование и тщательную предпродажную проверку, что гарантирует стабильно высокое качество товаров ТМ «Сварог».

4. МЕРЫ БЕЗОПАСНОСТИ

При неправильной эксплуатации оборудования процесс сварки представляет собой опасность для сварщика и людей, находящихся в пределах или рядом с рабочей зоной.

При эксплуатации оборудования и последующей его утилизации необходимо соблюдать требования действующих государственных и региональных норм и правил безопасности труда, экологической, санитарной и пожарной безопасности.

К работе с аппаратом допускаются лица не моложе 18 лет, изучившие инструкцию по эксплуатации и устройство аппарата, имеющие допуск к самостоятельной работе и прошедшие инструктаж по технике безопасности.

4.1. УСЛОВИЯ ЭКСПЛУАТАЦИИ ОБОРУДОВАНИЯ

- Аппараты предназначены только для тех операций, которые описаны в данном руководстве. Использование оборудования не по назначению может привести к выходу его из строя.
- Сварочные работы должны выполняться при влажности не более 80 %. При использовании оборудования температура воздуха должна составлять от минус 5°C до плюс 40°C.
- В целях безопасности рабочая зона должна быть очищена от пыли, грязи и окисляющих газов в воздухе.
- Перед включением аппарата убедитесь, что его вентиляционные отверстия остаются открытыми, и он обеспечен продувом воздуха.
- Запрещено эксплуатировать аппарат, если он находится в неустойчивом положении и его наклон к горизонтальной поверхности составляет больше 15°.



ВНИМАНИЕ! Не используйте данные аппараты для размораживания труб, подзарядки батарей или аккумуляторов, запуска двигателей.

4.2. МЕРЫ БЕЗОПАСНОСТИ ПРИ ПРОВЕДЕНИИ СВАРОЧНЫХ РАБОТ

- Дым и газ, образующиеся в процессе сварки, опасны для здоровья. Рабочая зона должна хорошо вентилироваться. Старайтесь организовать вытяжку непосредственно над зоной сварки.
- Не работайте в одиночку в тесных, плохо проветриваемых помещениях – работа должна вестись под наблюдением другого человека, находящегося вне рабочей зоны.
- Излучение сварочной дуги опасно для глаз и кожи. При сварке используйте сварочную маску, защитные очки и специальную одежду с длинным рукавом вместе с перчатками и головным убором. Одежда должна быть прочной, подходящей по размеру, из негорючего материала. Используйте прочную обувь для защиты от воды и брызг металла.

- Не надевайте контактные линзы, интенсивное излучение дуги может привести к их склеиванию с роговицей.
- Процесс сварки сопровождается поверхностным шумом, при необходимости используйте средства защиты органов слуха.
- Помните, что заготовка и оборудование сильно нагреваются в процессе сварки. Не трогайте горячую заготовку не защищенными руками.
- Во время охлаждения свариваемых поверхностей могут появляться брызги, и температура заготовок остается высокой в течение некоторого времени.
- Должны быть приняты меры для защиты людей, находящихся в рабочей зоне или рядом с ней. Используйте для этого защитные ширмы и экраны. Предупредите окружающих, что на дугу и раскаленный металл нельзя смотреть без специальных защитных средств.
- Всегда держите поблизости аптечку первой помощи. Травмы и ожоги, полученные во время сварочных работ, могут быть очень опасны.



ВНИМАНИЕ! После завершения работы убедитесь в безопасности рабочей зоны, чтобы не допустить случайного травмирования людей или повреждения имущества.

4.3. ПОЖАРОВЗРЫВОБЕЗОПАСНОСТЬ

- Искры, возникающие при сварке, могут вызвать пожар, поэтому все воспламеняющиеся материалы должны быть удалены из рабочей зоны.
- Рядом с рабочей зоной должны находиться средства пожаротушения, персонал обязан знать, как ими пользоваться.
- Запрещается сварка сосудов, находящихся под давлением, емкостей, в которых находились горючие и смазочные вещества. Остатки газа, топлива или масла могут стать причиной взрыва.
- Запрещается носить в карманах спецодежды легковоспламеняющиеся предметы (спички, зажигалки), работать в одежде с пятнами масла, жира, бензина и других горючих жидкостей.

4.4. ЭЛЕКТРОБЕЗОПАСНОСТЬ

- Для подключения оборудования используйте розетки с заземляющим контуром.
- Запрещается производить любые подключения под напряжением.
- Категорически не допускается производить работы при поврежденной изоляции кабеля, горелки, сетевого шнура и вилки.
- Не касайтесь неизолированных деталей голыми руками. Сварщик должен осуществлять сварку в сухих сварочных перчатках.

- Отключайте аппарат от сети при простое.
- Переключение режимов функционирования аппарата в процессе сварки может повредить оборудование.
- Увеличение длины сварочного кабеля или кабеля горелки на длину более 8 метров повышает риск перегрева кабеля и снижает выходные характеристики сварочного аппарата в зоне сварочной ванны.



ВНИМАНИЕ! При поражении электрическим током прекратите сварку, отключите оборудование, при необходимости обратитесь за медицинской помощью. Перед возобновлением работы тщательно проверьте исправность аппарата.

4.5. ЭЛЕКТРОМАГНИТНЫЕ ПОЛЯ И ПОМЕХИ

- Сварочный ток является причиной возникновения электромагнитных полей. При длительном воздействии они могут оказывать негативное влияние на здоровье человека.
- Электромагнитные поля могут вызывать сбои в работе оборудования, в том числе в работе слуховых аппаратов и кардиостимуляторов. Люди, пользующиеся медицинскими приборами, не должны допускаться в зону сварки без консультации с врачом.
- По возможности электромагнитные помехи должны быть снижены до такого уровня, чтобы не мешать работе другого оборудования. Возможно частичное экранирование электрооборудования, расположенного вблизи от сварочного аппарата.
- Соблюдайте требования по ограничению включения высокоомощного оборудования и требования к параметрам питающей сети. Возможно использование дополнительных средств защиты, например, сетевых фильтров.
- Не закручивайте сварочные провода вокруг себя или вокруг оборудования, будьте особенно внимательны при использовании кабелей большой длины.
- Не касайтесь одновременно силового кабеля электрододержателя и провода заземления.
- Заземление свариваемых деталей эффективно сокращает электромагнитные помехи, вызываемые аппаратом.

4.6. КЛАССИФИКАЦИЯ ЗАЩИТЫ ПО IP

Сварочные аппараты серии PRO ARC 160 (Z206), PRO ARC 180 (Z207), PRO ARC 160 (Z211S), PRO ARC 180 (Z208S), PRO ARC 200 (Z209S) обладают классом защиты IP21. Это означает, что корпус аппарата отвечает следующим требованиям:

- Защита от проникновения внутрь корпуса пальцев и твердых тел диаметром более 12мм;
- Капли воды, вертикально попадающие на оболочку, не оказывают вредного воздействия на изделие.



ВНИМАНИЕ! Несмотря на защиту корпуса аппарата от попадания влаги, производить сварку под дождем или снегом категорически запрещено. Данный класс защиты не означает защиту от конденсата. По возможности обеспечьте постоянную защиту оборудования от воздействия атмосферных осадков.

5. ТЕХНИЧЕСКИЕ ХАРАКТЕРИСТИКИ

Наименование параметра	PRO ARC 160 (Z206)	PRO ARC 180 (Z207)	PRO ARC 160 (Z211S)	PRO ARC 180 (Z208S)	PRO ARC 200 (Z209S)
Параметры сети, В	220±15; 50	220±15; 50	220±15; 50	220±15; 50	220±15; 50
Максимальная мощность, кВА	6,8	7,8	7,2	8	9,4
Потребляемый ток, А	31	35	32,3	36,4	43
Сварочный ток, А	20-160	20-180	10-160	10-180	10-200
Напряжение дуги, В	20,8-26,4	20,8-27,2	20,4-26,4	20,4-27,2	20,4-28
Сварочный ток при ПН 100%, А	110	130	110	130	160
Напряжение холостого хода, В	63	63	63	63	63
Диапазон диаметров электрода ММА, мм	1,5-3,0	1,5-4,0	1,5-3,0	1,5-4,0	1,5-5,0
ПН, %	60	60	60	60	60
КПД, %	85	85	85	85	85
Коэффициент мощности	0,73	0,73	0,7	0,7	0,7
Класс защиты	IP21	IP21	IP21	IP21	IP21
Класс изоляции	F	F	F	F	F
Габариты, мм	315x130x205	315x130x205	313x130x250	313x130x250	351x130x250
Масса, кг	4	4	4,7	4,7	5,2

6. ОПИСАНИЕ АППАРАТА

На **рисунке 6.1** показан внешний вид передней панели источников питания серии PRO.



Рис. 6.1. Передняя панель.

1. Панель управления (см. рис 7.1)
2. Ремень для транспортировки
3. Панельная розетка «+»
4. Панельная розетка «-»
5. Вентиляционные отверстия

На **рисунке 6.2** показан внешний вид задней панели источников питания серии PRO.



1. Кнопка включения аппарата
2. Сетевой кабель
3. Вентиляционные отверстия

Рис. 6.2. Задняя панель

7. ОПИСАНИЕ ФУНКЦИОНИРОВАНИЯ

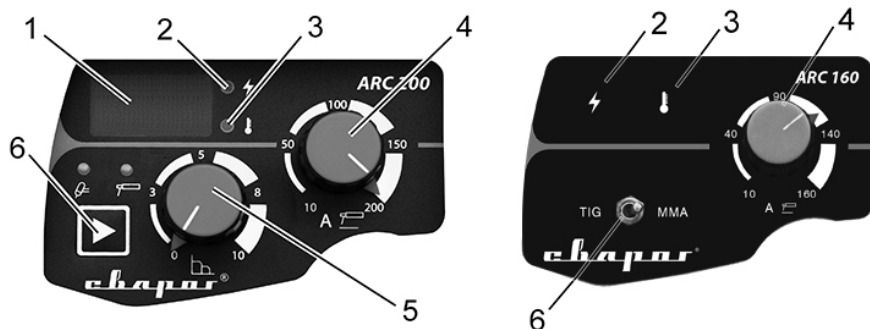
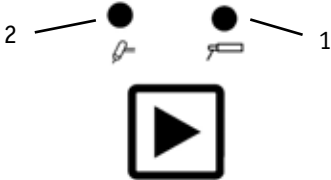


Рис. 7.1. Панель.

Поз.	Символ	Описание
1		Амперметр.
2		Индикатор сети.
3		Индикатор перегрева.
4		Регулятор силы тока.
5		Регулятор форсажа дуги для MMA сварки.

6		Выбор способа сварки: 1. MMA DC. 2. TIG Lift DC.
---	---	--

Форсаж дуги - рекомендуется при сварке покрытыми электродами на малых токах. Если по каким-либо причинам сварочная дуга начинает затухать в процессе сварки, происходит автоматический набор силы сварочного тока до настроенной величины (см. рисунок 7.2) (**кроме аппаратов серии PRO ARC 160 (Z206) и PRO ARC 200 (Z207)**).

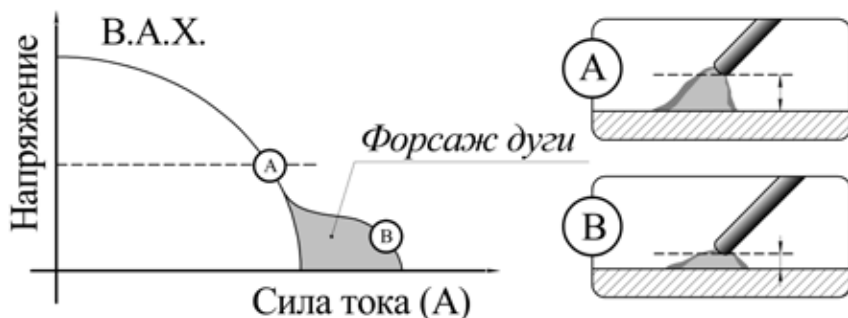


Рис. 7.2. Форсаж дуги.

Горячий старт - для обеспечения лучшего поджига дуги в начале сварки инвертор автоматически повышает сварочный ток. Это позволяет значительно облегчить начало сварочного процесса (см. рисунок 7.3).

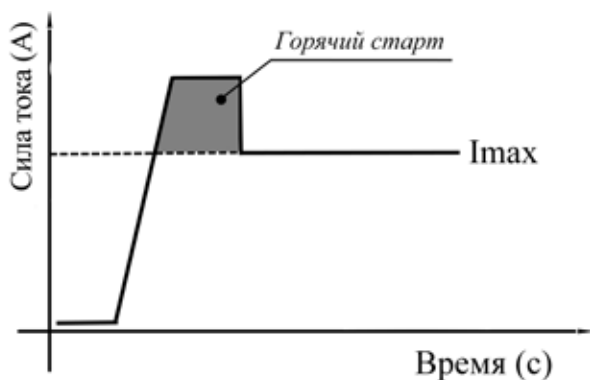


Рис. 7.3. Горячий старт.

Antistick - данная функция устраняет прилипание электрода к изделию. Аппарат автоматически снижает ток до минимального, чтобы не допустить перегрев электрода (см. рисунок 7.4).

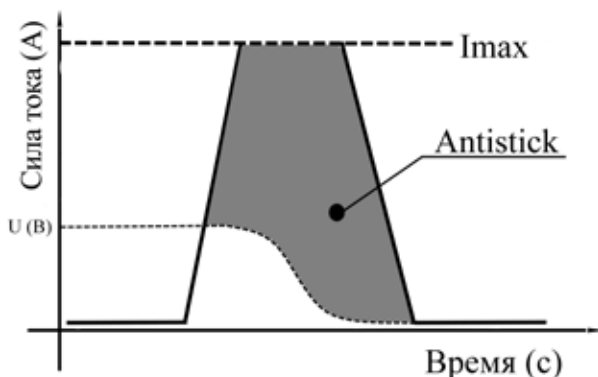


Рис. 7.4. Antistick.

Lift TIG - возбуждение дуги путем касания вольфрамового электрода о поверхность свариваемого металла (см. рисунок 7.5).

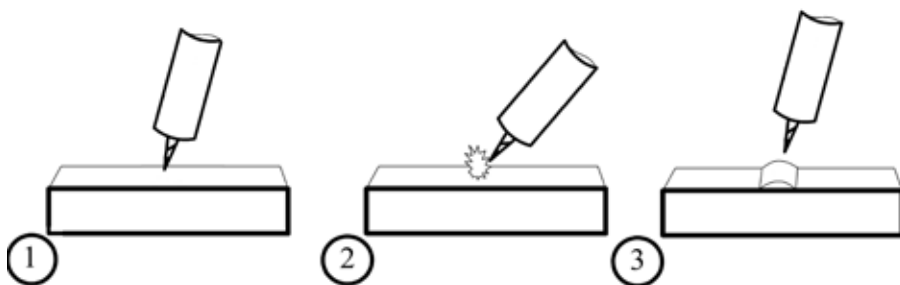


Рис. 7.5. Поджиг касанием.

1. Коснитесь кончиков электрода поверхности изделия.
2. Наклоните горелку в бок, как показано на рисунке, и нажмите кнопку на сварочной горелке.
3. При появлении сварочной дуги отведите горелку вверх и начинайте сварочный процесс.

8. ПОДГОТОВКА АППАРАТА К РАБОТЕ ПРИ ММА СВАР- КЕ

Схема подключения оборудования для сварки покрытыми электродами показана на рисунке 8.1.

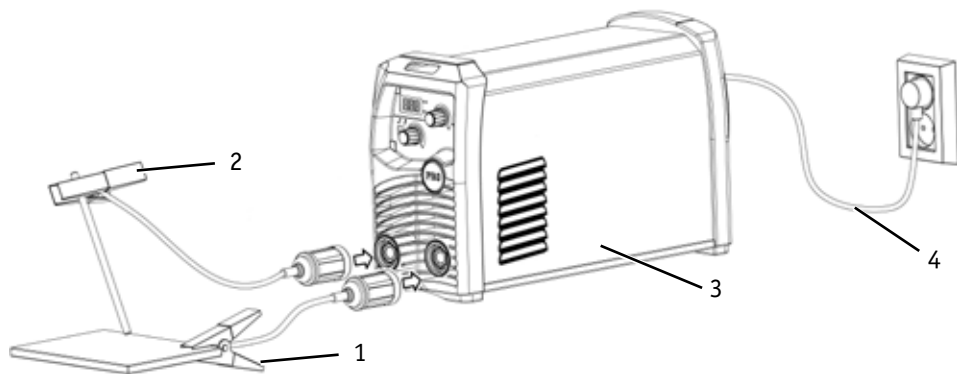


Рис. 8.1. Схема подключения оборудования:

1) клемма заземления; 2) электрододержатель, 3) сварочный аппарат; 4) сетевой шнур.

На передней панели сварочного аппарата имеется два панельных разъема: «+» и «-». Для плотного закрепления кабеля с электрододержателем и кабеля с клеммой заземления в разъемах, необходимо вставить силовой наконечник с соответствующим кабелем в панельный разъем до упора и повернуть его по часовой стрелке до упора.



При неплотном подсоединении кабелей возможны выгорание панельных розеток и выход из строя источника питания.

Выбирайте способ подключения и режимы сварки в зависимости от конкретной ситуации и типа электрода, согласно рекомендациям производителя материалов или требованиям технологического процесса (см. раздел 8.1). Неправильное подключение оборудования может вызвать нестабильность горения дуги, разбрызгивание расплавленного металла и прилипание электрода.

- Включите режим ММА на передней панели сварочного аппарата (п. 6, рис. 7.1).
- Выставьте необходимые параметры сварки (см. таблицу 8.1).
- Начинайте сварочный процесс.

8.1. ОБЩИЕ РЕКОМЕНДАЦИИ ДЛЯ ММА СВАРКИ

Возбуждение дуги осуществляется при кратковременном прикосновении конца электрода к изделию и отведении его на требуемое расстояние. Технически этот процесс можно осуществлять двумя приемами:

- касанием электрода впритык и отведением его вверх;
- чирканьем концом электрода, как спичкой о поверхность изделия.

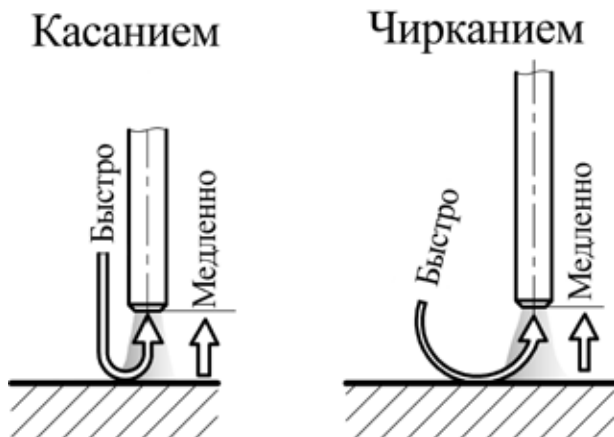


Рис. 8.2. Способы зажигания сварочной дуги.

Не стучите электродом по рабочей поверхности при попытках зажечь дугу, вы можете отбить его покрытие и в дальнейшем только усложнить себе задачу.

Электроды для сварки должны быть сухими или прокаленными в соответствии с режимом прокаливания для данных электродов, соответствовать выполняемой работе, свариваемой марке стали и ее толщине, току сварки и полярности.

Свариваемые поверхности должны быть по возможности сухими, чистыми, не иметь ржавчины, краски и прочих покрытий, затрудняющих электроконтакт.

Как только дуга будет зажжена, электрод надо держать так, чтобы расстояние от конца электрода до изделия примерно соответствовало диаметру электрода. Для получения равномерного шва далее данную дистанцию необходимо поддерживать постоянной (см. рис. 8.3).

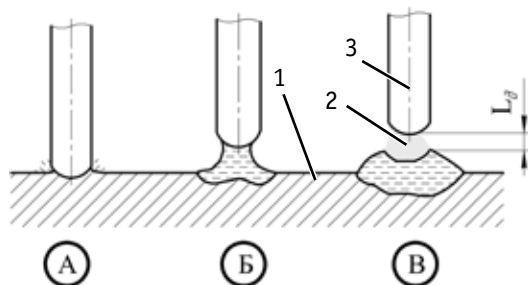


Рис. 8.3. Схема образования дуги:

А) короткое замыкание; Б) образование дуги; В) правильное положение электрода при сварке, где: 1 - металл, 2 - электрическая дуга, 3 - электрод, L_d - расстояние от электрода до поверхности сварочной ванны.

Длина дуги при сварке покрытым электродом считается нормальной в пределах 0,5-1,1 диаметра электрода.

При горении дуги в жидком металле образуется кратер (см. рис. 8.4), являющийся местом скопления неметаллических включений, что может привести к возникновению трещин. Поэтому в случае обрыва дуги (а также при смене электрода) повторное зажигание следует производить позади кратера и только после этого производить процесс сварки. Не допускайте затекания жидкого металла впереди дуги.



Рис. 8.4. Начало сварки при смене электрода.

Старайтесь заканчивать сварку заваркой кратера, это достигается путем укорачивания дуги вплоть до частых кратковременных замыканий.

Существует два способа подключения сварочного оборудования для работы на постоянном токе:

- прямая полярность — электрододержатель (горелка) подсоединен к разъему «-», а заготовка к «+»;
- обратная полярность — заготовка подсоединена к разъему «-», а электрододержатель

(горелка) к «+».

Выбирайте способ подключения в зависимости от конкретной ситуации и типа электрода. Неправильное подключение оборудования может вызвать нестабильность горения дуги, разбрызгивание расплавленного металла и прилипание электрода.

Если не известна марка электрода и у Вас возникли затруднения в выборе полярности, то учитывайте, что большинству марок электродов рекомендована обратная полярность.

Старайтесь избегать ситуации, когда приходится использовать чрезмерно длинные кабель электрододержателя и обратный кабель.



При необходимости увеличения их длины увеличивайте тогда также и сечения кабелей с целью уменьшения падения напряжения на кабелях.

В общем случае постарайтесь просто пододвинуть источник ближе к зоне сварки для использования кабелей 3-5 метровой длины.

Зависимость силы сварочного тока от диаметра электрода и толщины свариваемого металла при сварке в нижнем положении:

Таблица 8.1. Сводная таблица зависимостей при ММА сварке.

Диаметр электрода, мм	Сварочный ток, А	Толщина металла, мм
1,5	25-40	1-2
2	60-70	3-5
3	90-140	3-5
4	160-200	4-10
5	220-280	10-15

Таблица 8.2. Рекомендации по выбору электродов.

Металл	Марка электрода
Углеродистые, конструкционные и низколегированные стали	АНО-4, МР-3, АНО-6, ОК 46, ОЗС-12, (УОНИИ-13/55) и т. д.
Нержавеющие стали 12x18н10, 12x17 и т. д. аустенитного класса	ЦТ-15, ЦЛ-11, ЦЛ-15, ОЗЛ-6, ОЗЛ-8 и т. д.
Алюминий и его сплавы	ОЗА-1, ОЗА-2

Данные рекомендации носят ознакомительный характер.

9. ПОДГОТОВКА АППАРАТА К РАБОТЕ ПРИ TIG СВАРКЕ

Схема подключения оборудования для сварки неплавящимся электродом показана на рисунке 9.1.

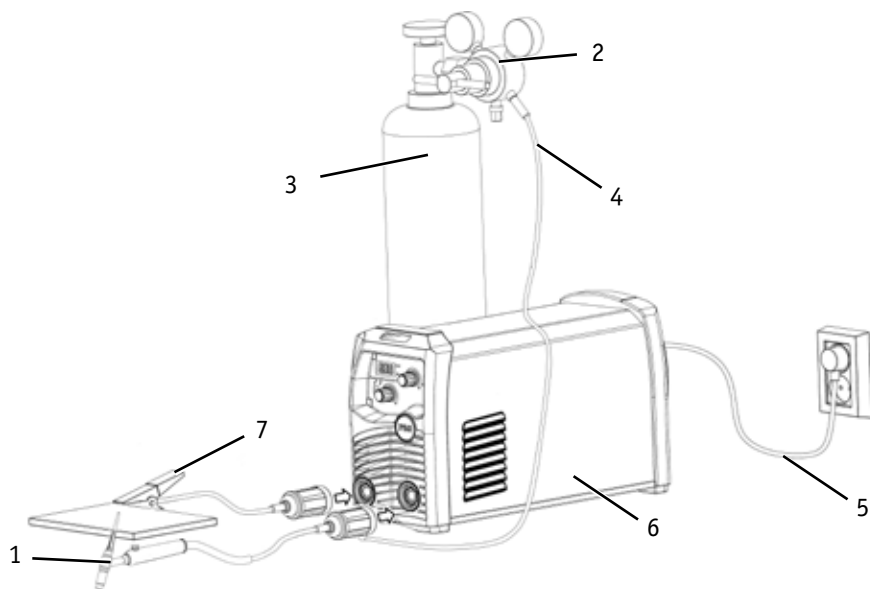


Рис. 9.1. Схема подключения оборудования:

- 1) горелка; 2) редуктор; 3) баллон; 4) газовый шланг; 5) сетевой кабель; 6) сварочный аппарат; 7) клемма заземления.

1. Подсоедините сетевой кабель к электросети с требуемыми параметрами. Проверьте надежность соединения кабеля и сетевой розетки.

2. Подключайте сварочные принадлежности для TIG сварки в следующем порядке: вставьте силовой наконечник горелки в панельную розетку со знаком «-» (п. 4, рис. 6.1) на передней панели аппарата, поверните его до упора по часовой стрелке, убедитесь в плотной фиксации соединения.

3. Подключите разъем подвода газа горелки к газовому шлангу (см. рисунок 9.1).

При подключении баллон и редуктор должны быть закрыты. Система газоснабжения, состоящая из газового баллона, редуктора и газового шланга, должна иметь плотные соединения (используйте винтовые хомуты), чтобы обеспечить надежную подачу газа и защиту сварочного шва.

4. Откройте вентиль на газовом баллоне и установите расход защитного газа с помощью

редуктора.

5. Вставьте силовой наконечник кабеля клеммы заземления в панельную розетку со знаком «+» (п. 3, рис. 6.1) на передней панели аппарата, поверните его до упора по часовой стрелке, убедитесь в плотной фиксации соединения. Закрепите клемму заземления на заготовке.

6. Выберите режим TIG сварки (п. 6, рис. 7.1).

9. Выставьте необходимые значения параметров сварки (см. таблицу 9.2).

9.1. ОБЩИЕ РЕКОМЕНДАЦИИ ДЛЯ TIG СВАРКИ

- Аргонодуговая сварка в инертном газе неплавящимся электродом позволяет сваривать черные, нержавеющие, разнородные, цветные металлы и сплавы.

- При аргонодуговой сварке постоянным током неплавящимся электродом используют прямую полярность, то есть горелка подключена к «-», а заготовка к «+». Дуга горит устойчиво, обеспечивая хорошее формирования шва. При обратной полярности устойчивость процесса снижается, вольфрамовый электрод перегревается, что приводит к необходимости значительно уменьшить сварочный ток.

- Сварка постоянным током на обратной полярности применяется для алюминиевых и магниевых сплавов.

- Основной газ, применяемый при TIG сварке, это аргон.

- При TIG сварке необходимо помнить, что неплавящийся электрод в процессе сварки изнашивается и теряет форму, вследствие чего его необходимо затачивать, а также регулировать величину вылета относительно сопла горелки. Также необходимо правильно подбирать тип электрода: по хим. составу, по толщине. Для более длительной работы электрода, для получения качественного шва необходимо правильно подбирать присадочный материал.



Перед началом сварки следует продуть шланг и горелку небольшой порцией аргона.



Для работы в TIG режиме с данным аппаратом понадобится вентильная горелка. Открытие, закрытие защитного газа осуществляется на горелке.

Выбор выпуска электрода:

При сварке стыковых соединений рекомендованный вылет электрода относительно кромки сопла составляет 3-5 мм, а угловых и тавровых 5-8 мм (см. рис. 9.2).

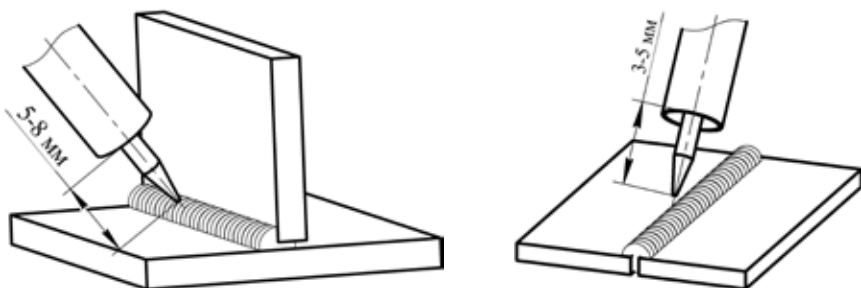


Рис. 9.2. Выпуск электрода.



Особое значение следует уделить правильности заточки вольфрамового электрода, т.к. это влияет на качество и форму сварного шва (см. рис. 9.3).

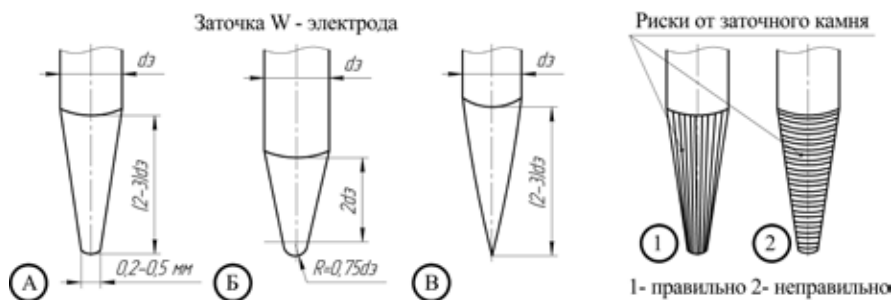


Рис. 9.3. Пример заточки вольфрамового электрода:

- А) при сварке на постоянном токе > 50 А; Б) при сварке алюминия; В) при сварке на постоянном токе < 50 А без притупления.

Сварку обычно выполняют справа налево. При сварке без присадочного материала электрод располагают перпендикулярно к поверхности свариваемого металла, а с присадочным материалом - под углом. Присадочный пруток перемещают впереди горелки (см. рис. 9.4).

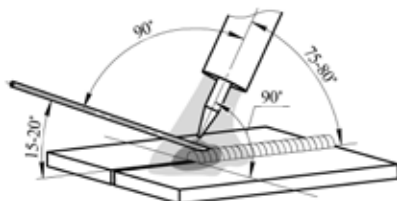


Рис. 9.4. Угол наклона горелки.



При аргодуговой сварке также следует не забывать про противоположный угол наклона горелки (см. рис. 9.4) - это влияет на формирование сварочного шва. Старайтесь держать горелку под углом 90° (по отношению к линии шва).

При наплавке валиков горизонтальных швов в нижнем положении присадочной проволоке придают поступательные движения. Это надо делать так, чтобы металл равными порциями поступал в сварочную ванну (см. рис. 9.5).

Не рекомендуется прекращать сварку удлинением дуги, отводя горелку. Это ухудшает газовую защиту шва.

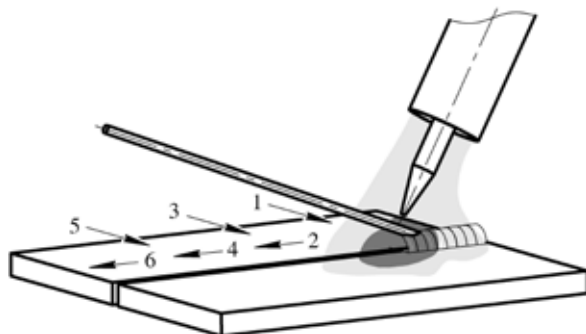


Рис. 9.5. Пример манипуляции присадочной проволокой при TIG сварке.

Присадочную проволоку следует выбирать максимально приближенную к химическому составу основного металла.

Таблица 9.1. Подбор присадочной проволоки соответственно марке стали.

Наиболее часто используемые марки стали	Присадочная проволока
12Х18Н9Т, 12Х18Н10, 12Х18Н10Т, 08Х18Н10Т	Св-01Х19Н9, Св-04Х19Н9, Св-07Х19Н10Б
12Х17, 18Х17Т	Св-07Х25Н13, Св-08Х14ГНТ, Св-19Х25Т
Алюминий и его сплавы	СвА97, СвА5, СвАК5
Медь и ее сплавы	БрКМц3-1, БрХ0,5, БрОЦ4
Чугун и его сплавы	СТЧ-6, ПАНЧ-11

Расход присадочного прутка в общих случаях выбирается равным длине сварочного шва.

Таблица 9.2. Сводная таблица зависимостей при TIG сварке.

Металл	Толщина свариваемого металла, мм	Диаметр электрода, мм	Сила тока, А	Рекомендуемый диаметр присадки, мм	Расход аргона на 1 пог. м шва, л
Цветные металлы (алюминий, бронза, латунь и т.д.)	1	1,5	45-80	1-2	60-90
	2	2	65-120	1-2	65-105
	4	3	140-180	2,5-3	85-120
	5-6	4	250-340	3-4	95-130
	7 и более	5	300-400	4-6	105-145
Углеродистые, конструкционные и нержавеющие стали	0,5	1	25-70	1-2	60-80
	1	1,5	35-90	1-2	65-90
	2	2	50-120	2,5-3	85-120
	3	3	80-160	3-4	95-130
	4	4	100-180	4-6	105-145
	5 и более	6	120-220	6-8	110-180

Данные рекомендации носят ознакомительный характер.

10. ТЕХНИЧЕСКОЕ ОБСЛУЖИВАНИЕ

ВНИМАНИЕ! Для выполнения технического обслуживания требуется обладать профессиональными знаниями в области электрики и знать правила техники безопасности. Специалисты должны иметь допуски к проведению таких работ.



ВНИМАНИЕ! Отключайте аппарат от сети при выполнении любых работ по техническому обслуживанию.

Для обеспечения надежной работы в течение длительного периода эксплуатации необходимо своевременно проводить определенные виды работ.

Контрольный осмотр. Проводится каждый раз при подготовке аппарата к работе.

1. Проверьте все соединения аппарата (особенно силовые сварочные разъемы). Если имеет место окисление контактов, удалите его с помощью наждачной бумаги и подсоедините провода снова.

2. Проверьте целостность изоляции всех кабелей. Если изоляция повреждена, заизолируйте место повреждения или замените кабель.

3. Проверьте надежность подключения аппарата к электрической сети.

Техническое обслуживание (гарантийное). Проводится один раз в год в сервисном центре (см. гарантийное обязательство к источнику питания).

Техническое обслуживание (послегарантийное). Следует проводить после окончания гарантийного срока.

Порядок проведения обслуживания:

- вскрытие аппарата;
- удаление грязи и пыли сжатым воздухом;
- визуальный осмотр состояния разъемов плат и контактов;
- подтяжка ослабевших резьбовых соединений;
- сборка аппарата;
- проверка на сварку.

Общие рекомендации:

- Следите за чистотой сварочного аппарата, удаляйте пыль с корпуса с помощью чистой и сухой ветоши
- Не допускайте попадания в аппарат капель воды, пара и прочих жидкостей.

11. УСТРАНЕНИЕ НЕПОЛАДОК

Внимание! Ремонт данного сварочного оборудования в случае его поломки может осуществляться только квалифицированным техническим персоналом.

Неисправность	Причина и методы устранения
Сигнальная лампа не горит, нет сварочной дуги, встроенный вентилятор не работает.	<ul style="list-style-type: none"> a) Нет напряжения сети или обрыв в силовом кабеле. Проверьте напряжение сети. Замените силовую кабель. б) Дефект или повреждение оборудования. Обратитесь в сервисный центр. в) Аппарат находится в режиме защиты от сбоев из-за чрезмерного напряжения сети. Проверьте напряжение сети.
Сигнальная лампа выключена, нет сварочной дуги, но встроенный вентилятор работает.	a) Нарушены внутренние соединения аппарата. Обратитесь в сервисный центр.
Сигнальная лампа включена, вентилятор работает, но сварочной дуги нет.	a) Аппарат находится в режиме защиты от перегрева. Не выключайте аппарат, чтобы вентилятор понизил температуру.
Цифровой индикатор работает, вентилятор работает. При повторном запуске оборудования загорается сигнальная лампа.	<ul style="list-style-type: none"> a) Возможно оборудование находится в режиме защиты от перегрева. Не выключайте аппарат, чтобы вентилятор понизил температуру. б) Возможны повреждения цепи инвертора. Обратитесь в сервисный центр.
Чрезмерное количество искр в процессе сварки.	a) Подобран не правильный режим сварки. Подберите необходимый режим сварки согласно необходимым требованиям.

12. ХРАНЕНИЕ

Аппарат в упаковке изготовителя следует хранить в закрытых помещениях с естественной вентиляцией при температуре от минус 30 до плюс 55 °С и относительной влажности воздуха до 80 %.

Наличие в воздухе паров кислот, щелочей и других агрессивных примесей не допускается.

Аппарат перед закладкой на длительное хранение должен быть упакован в заводскую коробку.

После хранения при низкой температуре аппарат должен быть выдержан перед эксплуатацией при температуре выше 0 °С не менее шести часов в упаковке и не менее двух часов без упаковки.

13. ТРАНСПОРТИРОВКА

Аппарат может транспортироваться всеми видами закрытого транспорта в соответствии с правилами перевозок, действующими на каждом виде транспорта.

Условия транспортирования при воздействии климатических факторов:

- температура окружающего воздуха от минус 30 до плюс 55 °С;
- относительная влажность воздуха до 80 %.

Во время транспортирования и погрузочно-разгрузочных работ упаковка с аппаратом не должна подвергаться резким ударам и воздействию атмосферных осадков.

Размещение и крепление транспортной тары с упакованным аппаратом в транспортных средствах должны обеспечивать устойчивое положение и отсутствие возможности ее перемещения во время транспортирования.

ВНИМАНИЕ! Перед использованием изделия **ВНИМАТЕЛЬНО** изучите раздел «Меры безопасности» данного руководства.

ДЛЯ ЗАМЕТОК
